

AutoCAD

## Výběr objektů III.

### Vyber vše

Pomocí tohoto způsobu vyberete rychle a přesně všechny entity ve výkresu, aniž by jste museli intenzivně používat zoom a hledat okraje výkresu za kterým již není nic nakresleno.

- 1) Stiskněte ikonu příslušného příkazu.
- 2) Poté co jste vyzváni k výběru objektů vepište do příkazového řádku **e** (příkaz VŠE není třeba vypisovat celý stačí napsat pouze písmeno e).
- 3) Výběr ukončete **pravým tlačítkem** myši nebo klávesou **enter** a zvolený příkaz se provede.

Příkaz: vymaž

Vyberte objekty: **e**

**Důležité upozornění:** výběrem za pomoci podpříkazu VŠE se vyberou i objekty umístěné ve vypnuté hladině!

[Zpět na začátek](#)

Autodesk Architectural Desktop

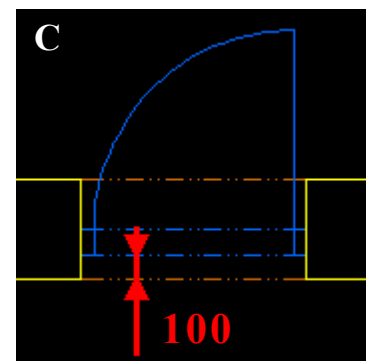
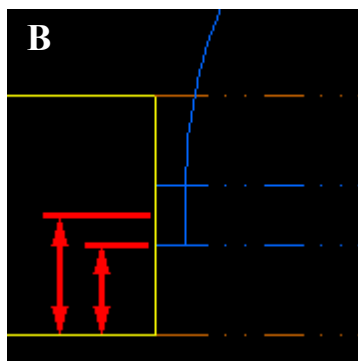
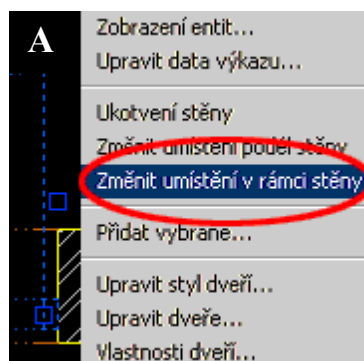
## Změna umístění dveří ve zdi

Při vkládání dveří do zdi se dveře automaticky umístí ují do středu zdi **obr. B**.

- 1) Kurzorem vyberte již nakreslené dveře (nejlepší je ukázat na symbol otevírání dveří).
- 2) Stiskněte **pravé tlačítko** myši a v roletovém menu vyberte příkaz ZMĚNIT UMÍSTĚNÍ V RÁMCI STĚNY **obr. A**.
- 3) Do příkazového řádku vepište příkaz OD (zkratka od podpříkazu odsazení).
- 4) Zadejte velikost rámu dveří od líce stěny odsazení: -100.
- 5) Ukázáním kurzoru určete stranu (líc) stěny, ke které se odsazení počítá.

Vyberte stranu pro odsazení nebo [ODsazení/Střed]: **od**Zadejte odsazení<0>: **-100**

Vyberte stranu pro odsazení nebo [ODsazení/Střed]:

[Zpět na začátek](#)

Novinky v AutoCADu 2002

## Převodník hladin II.

Minule jsme si představili novou funkci AutoCADu pomocí, které můžete snadno převést názvy a vlastnosti hladin do vašich firemních standardů. Nyní si ukážeme jak si nastavení převodu uchovat pro další použití.

- 1) Po nastavení mapování a stisknutí tlačítka převést vám AutoCAD nabídne uložení mapovacích informací před převodem.
  - 2) Mapovací informace uložte pod jménem dodavatele jako typ souboru s příponou DWS
- Pokud příště obdržíte výkresy od vašeho subdodavatele načtete si uložené mapovací informace ve formátu DWS a hladiny převedete.

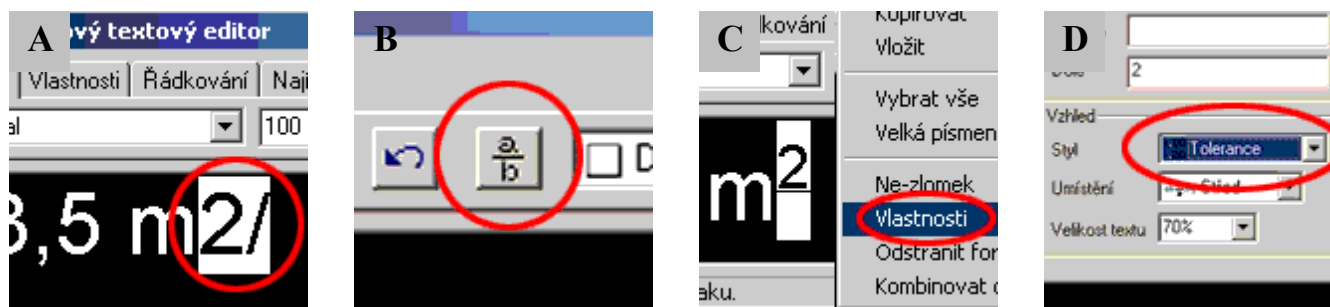
[Zpět na začátek](#)

Závěrečný Tip

## Horní index napsaný ve tvaru m<sup>2</sup>

AutoCAD umožňuje napsání několika netradičních znaků jako ±, symbolu stupně apod. Napsat jednotky plochy nebo objemu pomocí horního indexu se nám však nepodaří. Následující postup vám ukáže jak napsat m<sup>2</sup> pomocí odstavcového textu.

- 1) Do dialogové okna ODSTAVCOVÉHO TEXTU napište m2/.
- 2) V napsaném textu vyberte znaky lomítko a dvojku **obr. A**.
- 3) Stiskněte ikonu zlomek a z vybrané znaky se zapíše do zlomku **obr. B**.
- 4) Na vybraných znacích stiskněte **pravé tlačítko** myši a z menu vyberte VLASTNOSTI **obr. C**.
- 5) V dialogovém okně, které se objeví vyberte ve stylu nabídku TOLERANCE **obr. D** a stiskněte OK.



Napsání horního resp. dolního indexu nám umožňuje pouze odstavcový text, v řádkovém textu není tento zápis bohužel možný.

[Zpět na začátek](#)

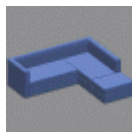
Zajímavá www stránka

## Server AEC data

[www.aec-data.com](http://www.aec-data.com)

Rozsáhlá databáze modelů (2D a 3D) a textur výrobků konkrétních výrobců, připravená ke stažení. Modely výrobků jsou zde dostupné v různých datových formátech jako je např. DWG pro AutoCAD a Architectural Desktop a MAX pro 3D studio VIZ/MAX. Uživatelé 3D Studia

VIZ mohou využít technologii drag-and-drop a stáhnout přes Asset Browser jakoukoliv texturu a 3D model z tohoto serveru přímo do rozpracovaného výkresu.



[Zpět na začátek](#)